



[www.niroutrans.com](http://www.niroutrans.com)



# محصولات فشار متوسط

---

## شرکت نیروترانس



## شرکت نیروترانس در یک نگاه

نیروترانس در سال ۱۳۶۹ تاسیس و در سال ۱۳۸۲ بعنوان شرکت سهامی عام وارد بورس اوراق بهادار تهران شد. هدف اصلی این شرکت ارتقاء کیفیت محصولات و توجه به نیاز مشتریان می باشد که در این راستا موفق به انجام آزمون های نوعی (Type) محصولات تولیدی خود در آزمایشگاه های مرجع داخلی و بین المللی شده و آزمون های جاری را نیز بر مبنای استانداردهای جهانی در مجموعه آزمایشگاه های نیروترانس انجام می دهد. این شرکت موفق به دریافت گواهینامه ISO 9001-2015 از شرکت Tuvnord آلمان شده است.

# حوزه فعالیت

طراحی و ساخت :

- ترانس‌های اندازه‌گیری ولتاژ و جریان تا سطح ولتاژ ۳۶ کیلوولت  
دانش فنی : شرکت Koncar کرواسی
- ترانس‌های اندازه‌گیری ولتاژ و جریان ۷۲ تا ۴۲۰ کیلوولت  
دانش فنی : شرکت ABB سوئد
- ترانس‌های اندازه‌گیری ولتاژ و جریان ۸۰۰ کیلوولت  
دانش فنی : تحقیق و توسعه نیروترانس
- کلید قطع و وصل ژنراتورهای نیروگاهی  
دانش فنی : شرکت ABB سوئیس
- پوشینگ‌های خازنی فشار قوی تا سطح ولتاژ ۱۷۰ کیلوولت  
دانش فنی : تحقیق و توسعه نیروترانس
- پوشینگ‌های خازنی فشار قوی ۲۴۵ تا ۴۲۰ کیلوولت  
دانش فنی : شرکت HSP آلمان
- خازن‌های اصلاح ضریب توان فشار متوسط  
دانش فنی : شرکت ISKRA اسلونی
- ترانس‌های اندازه‌گیری ولتاژ و جریان ترکیبی MOF تا سطح ولتاژ ۳۶ کیلوولت  
دانش فنی : تحقیق و توسعه نیروترانس



## ترانس های اندازه گیری ولتاژ فشار متوسط

این نوع ترانس قابل بهره برداری در سطوح ولتاژی ۱۲ تا ۳۶ کیلوولت بوده و به دلیل استفاده از رزین اپوکسی ریخته گری شده تحت خلاء دارای استقامت مکانیکی بالا و پایداری عایقی طولانی مدت می باشد.



Indoor Voltage Transformer



Outdoor Voltage Transformer

Voltage Transformer Type : 4VPA , 4VPA1 , VPV , VPV1 , GUPT , TIPT				
Highest System Voltage	Um (kV)	12	24	36
Insulation level	BIL (kV)	28-75	50-125	70-170
Rated Primary Voltage	Un (kV)	11, 11/√3	20, 20/√3	33, 33/√3
Rated Secondary Voltage	Usn (V)	100/√3 or 110/√3 or 100 or 110		
Rated Secondary Burden	VA	Up to 100		
Number of Secondary Windings	-	Up to 3		
Class	-	3P , 0.2 , 0.5		
Rated Frequency	F (Hz)	50 / 60		
Installation	-	Indoor or Outdoor		

(Note) Special designs can be offered based on customer's requests.

## ترانس های اندازه گیری جریان فشار متوسط

این نوع ترانس قابل بهره برداری در سطوح ولتاژی ۱۲ تا ۳۶ کیلوولت بوده و به دلیل استفاده از رزین اپوکسی ریخته گری شده تحت خلاء دارای استقامت مکانیکی بالا و پایداری عایقی طولانی مدت می باشد.



Indoor Current Transformer



Outdoor Current Transformer

Current Transformer Type : INA , UNA , NICT , APE , AGE				
Highest System Voltage	Um (kV)	12	24	36
Insulation level	BIL (kV)	28-75	50-125	70-170
Rated Primary Current	I <sub>pn</sub> (A)	Up to 3000		
Rated Secondary Current	I <sub>sn</sub> (A)	1 or 5		
Rated Primary Thermal Current	I <sub>th</sub> (kA)	Up to 40		
Number of cores	-	Up to 4		
Class	-	5P , 10P , X , 0.2 , 0.5 , 0.2S , 0.5S		
Rated Frequency	F (Hz)	50 / 60		
Installation	-	Indoor or Outdoor		

(Note) Special designs can be offered based on customer's requests.

## ترانس های اندازه گیری جریان حلقوی (پنجره ای) فشار متوسط

این نوع ترانس در مواردی کاربرد دارد که مسیر عبور جریان به صورت شینه بوده و امکان قطع آن و ایجاد ترمینال مناسب جهت اتصال به ترانس جریان معمولی وجود نداشته باشد. این ترانس قابل بهره برداری در سطوح ولتاژی ۱۲ تا ۳۶ کیلوولت می باشد.



Outdoor Current Transformer



Indoor Current Transformer

Window Type Current Transformer Type : WR1-WR2-WR3 , WG1-WG2-WG3				
Highest System Voltage	Um (kV)	12	24	36
Insulation level	BIL (kV)	28-75	50-125	70-170
Rated Primary Current	I <sub>pn</sub> (A)	Up to 20000		
Rated Secondary Current	I <sub>sn</sub> (A)	1 , 2 , 5		
Rated Primary Thermal Current	I <sub>th</sub> (kA)	Up to 100		
Number of cores	-	Up to 3		
Class	-	5P , 10P , X, 0.2, 0.5		
Rated Frequency	F (Hz)	50 / 60		
Installation	-	Indoor or Outdoor		
Type of Primary	-	Busbar		

(Note) Special designs can be offered based on customer's requests.

## ترانس های اندازه گیری جریان حلقوی (پنجره ای) فشار ضعیف

این نوع ترانس در سطوح ولتاژ فشار ضعیف (تا سطح ۱۲۰۰ ولت) کاربرد دارد. لازم به ذکر است که در سطوح ولتاژی ۱۲ تا ۳۶ کیلوولت اگر مسیر عبور جریان، کابل شیلد شده باشد استفاده از این نوع ترانس بلامانع است. از این نوع ترانس بعنوان CT کوربالانس جهت حفاظت در برابر اتصال زمین استفاده می شود. این ترانس امکان حس جریان نشتی زمین را فراهم می آورد و به لحاظ ساختمانی از نوع حلقوی می باشد و عموماً هر سه هادی از درون آن عبور داده می شود و در حالت کار عادی سیستم، از ثانویه آن هیچ جریانی عبور نخواهد کرد. عبور جریان از ثانویه آن نشان دهنده وجود خطایی مانند فاز به زمین در سیستم می باشد.



Indoor Current Transformer



Indoor or Outdoor Current Transformer

Window Type Current Transformer Type : BCT-WML-WHL-WRL		
Highest System Voltage	Um (kV)	0.72 (Max 1.2)
Insulation level	BIL (kV)	3(Max 6)
Rated Primary Current	I <sub>pn</sub> (A)	Up to 20000
Rated Secondary Current	I <sub>sn</sub> (A)	1 , 2 , 5
Rated Primary Thermal Current	I <sub>th</sub> (kA)	Up to 100
Class	-	5P , 10P , X , 0.2 , 0.5
Rated Frequency	F (Hz)	50 / 60
Installation	-	Indoor or Outdoor
Type of Primary	-	Cable

(Note) Special designs can be offered based on customer's requests.

## ترانس های اندازه گیری ولتاژ و جریان ترکیبی فشار متوسط

این ترانسفورماتور شامل سه ترانس جریان و دو ترانس ولتاژ می باشد که مقدار ولتاژ و جریان سه فاز را به صورت همزمان اندازه گیری می نماید. این ترانس در شبکه هوایی نصب می شود و جایگزین پست زمینی می باشد.



Metering Out Fit - MOF

Metering Out Fit - MOF				
Highest System Voltage	Um (kV)	12	24	36
Insulation level	BIL (kV)	28-60	50-125	70-170
Rated Primary Voltage	Un (kV)	11	20	33
Rated Secondary Voltage	Usn (V)	100	100	110
Rated Secondary Burden	VA	30		
Rated Primary Current	Ipn (A)	Up to 300		
Rated Secondary Current	I <sub>sn</sub> (A)	5		
Class	-	0.5		
Rated Frequency	F (Hz)	50		
Installation	-	Outdoor		

(Note) Special designs can be offered based on customer's requests.



## خازن های اصلاح ضریب توان فشار متوسط

این نوع خازن ها قابل بهره برداری تا ولتاژ نامی ۲۰ کیلوولت فاز به زمین می باشد. در این خازن ها از عایق پلی پروپیلن و روغن استفاده شده و طراحی و تست های کارخانه ای و تایپ براساس استاندارد IEC 60871-1 می باشد. مجهز بودن به مقاومت دشارژ و همچنین امکان ارائه فیوز داخلی در صورت درخواست مشتری از قابلیت های طراحی این نوع خازن ها می باشد.



Power Factor Correction Capacitor - KLV1

Power Factor Correction Capacitor Type : KLV1				
Highest System Voltage	Um (kV)	12	24	36
Insulation level	BIL (kV)	28-75	50-125	N/A
Rated Voltage of capacitor (Phase to earth)	Un (kV)	2-20		
Rated Power	Qn (KVAR)	Up to 600		
Rated Frequency	F (Hz)	50 / 60		
Losses Total	W/KVAR	< 0.15		
Max Permissible Current Continuously	-	1.3 In		
Max Permissible Voltage Continuously, 12 hours Per day	-	1.1Un		
Fuse	-	Internal (if requested)		
Discharge Resistor	-	According to design		

(Note) Special designs can be offered based on customer's requests.

## مجموعه آزمایشگاه های نیروترانس

این مجموعه که دارای تاییدیه کمیته بین المللی اعتباربخشی آزمایشگاهها (ILAC-MRA) و گواهینامه تایید صلاحیت انجام آزمون از مرجع بین المللی اعتباربخشی Analitica از کشور روسیه می باشد توانایی انجام آزمون های فشار قوی تا سطح ولتاژ ۸۰۰ کیلوولت را دارد. در این آزمایشگاهها کلیه آزمون های مرتبط با ترانس های اندازه گیری ولتاژ و جریان، پوشینگ های خازنی، خازن های فشار قوی و اصلاح ضریب توان و کلیدهای قطع و وصل ژنراتور مطابق با استانداردهای جهانی با عناوین زیر انجام می پذیرد.

- آزمون های اندازه گیری تخلیه جزئی و تحمل ولتاژ در فرکانس قدرت
- آزمون اندازه گیری مقدار خازن و  $\tan\delta$
- آزمون دقت ترانس های اندازه گیری
- آزمون های ولتاژ ضربه
- آزمون های مکانیکی کلیدهای قطع و وصل ژنراتور





کارخانه و دفتر مرکزی : شیراز - چهارراه شریف آباد - بلوار اتحاد  
تلفن : ۰۷۱-۳۷۴۳۹۲۲۱ فاکس : ۰۷۱-۳۷۴۳۸۶۹۱  
صندوق پسته : ۱۴۱-۷۱۵۵۵ کد پسته : ۱۳۸۴۶-۷۱۵۹۹  
ایمیل : sales@niroutrans.com www.niroutrans.com

دفتر تهران : خیابان ولیعصر - جنب پمپ بنزین ساعه  
ساختمان سروساعه - واحد ۱۲۰۶ صندوق پسته : ۸۹۹-۱۴۳۳۵  
تلفن : ۰۲۱-۸۸۷۰۱۴۱۴ فاکس : ۰۲۱-۸۸۷۰۱۴۱۵



www.niroutrans.com



## MOF NEW

ترانس اندازه گیری ولتاژ و جریان مرکب 24kV  
(METERING OUT FIT)

محصول ایرانی و کاملاً متفاوت

تنها MOF

دارای تاییدیه توانیر در ایران

به شماره: ۹۹۵۸ / ۲۷۵۰۰



سالن تولید محصولات فشار قوی



آزمایشگاه‌های فشار قوی کارخانه نیرو ترانس

کارخانه نیرو ترانس در سال ۱۳۶۹ در شهر شیراز تاسیس و فعالیت خود را در زمینه ساخت ترانس های اندازه گیری ولتاژ و جریان در تمامی سطوح آغاز نمود. این شرکت سالانه هزاران دستگاه ترانس اندازه گیری، پوشینگ خازنی، کلید های نیروگاهی و خازن را تحت لیسانس شرکت های ABB سوئیس، و ISKRA اسلونی تولید و به بازار ارائه می نماید.



MOF NEW

تاییدیه توانیر



بوشینگ خازنی

انتقال تکنولوژی HSP آلمان



ترانس ولتاژ فشار قوی

انتقال تکنولوژی ABB سوئد



ترانس جریان فشار قوی

انتقال تکنولوژی ABB سوئد



کلید قطع ژنراتور

تحت لیسانس ABB سوئیس



## ترانسفورماتور اندازه گیری مرکب (MOF):

این ترانسفورماتور شامل سه ترانس جریان و دو ترانس ولتاژ می باشد که مقدار ولتاژ و جریان سه فاز را به صورت همزمان اندازه گیری می نماید، این ترانس در شبکه هوایی نصب می شود و جایگزین پست زمینی می باشد.



سالن تولید MOF

• MOF بهترین جایگزین  
پست‌های زمینی و اندازه‌گیری  
انرژی در نقاط تبادل



پست هوایی (MOF)

- کاهش هزینه ایجاد نسبت به پست زمینی
- کاهش هزینه بهره‌برداری و سرویس و نگهداری
- کاهش زمان اجرا
- سهولت در نصب
- طراحی فشرده و فضای نصب کم



پست زمینی



اندازه‌گیری انرژی در  
نقطه تبادل  
نقطه تبادل شهرک صنعتی شیراز



اندازه‌گیری انرژی تولیدی انواع  
نیروگاه‌های خصوصی  
نیروگاه بادی شمال



اندازه‌گیری انرژی مصرف‌کننده  
در ولتاژ اولیه  
سیلو در شهرستان ارسنجان

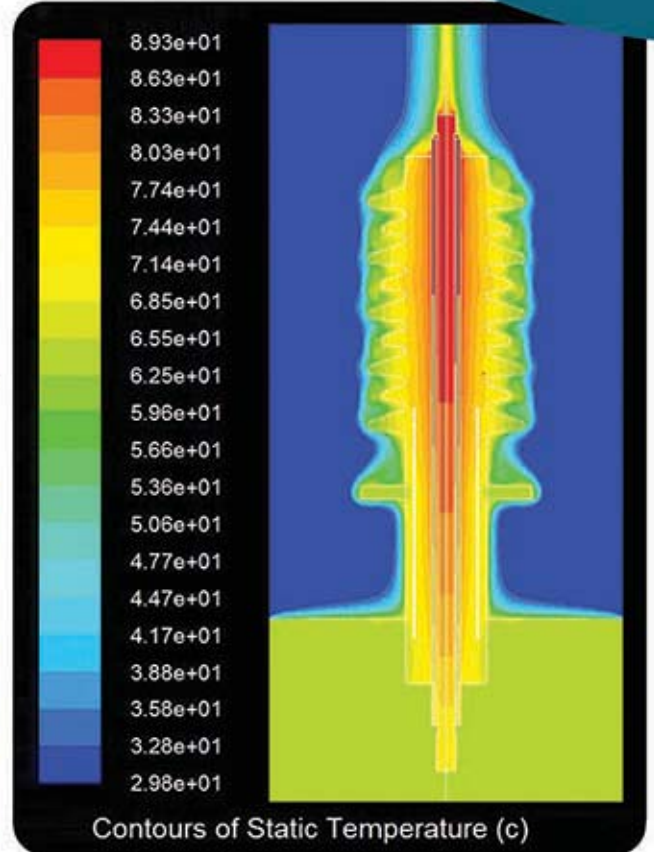




آزمایشگاه ولتاژ MOF



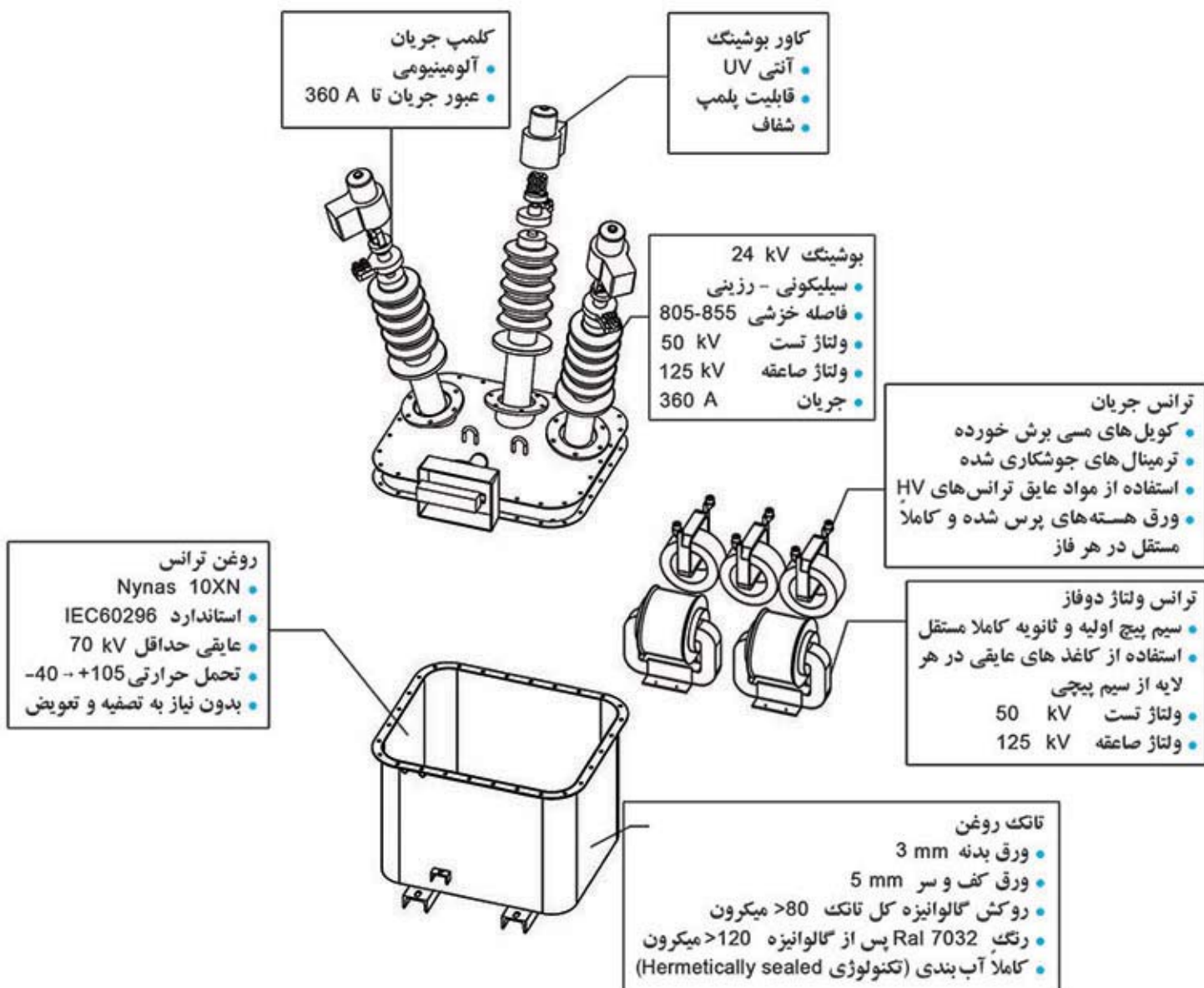
آزمایشگاه جریان MOF



شبیه سازی حرارتی بوشینگ MOF

تست‌های انجام شده بر روی هر دستگاه MOF به صورت روتین به شرح زیر می‌باشد:

- |  |   |
|--|---|
| 1- Partial Discharge Measurement         | ۱- تست تخلیه جزئی (PD) (این تست بسیار مهم است)            |
| 2- Power Frequency on Primary Windings   | ۲- تست ولتاژ پایداری فرکانس قدرت بر روی سیم پیچ‌های اولیه |
| 3- Power Frequency on Secondary Windings | ۳- تست پایداری فرکانس قدرت بر روی سیم پیچ‌های ثانویه      |
| 4- Accuracy Tests                        | ۴- تست دقت (تعیین خطاها)                                  |
| 5- Inter-turn Over Voltage Test          | ۵- تست اضافه ولتاژ میان دوری بر روی ترانس جریان           |
| 6- Verification of Terminal markings     | ۶- تحقیق در مورد علامتگذاری ترمینال‌ها                    |



\* مشخصات فنی ویژه متناسب با سفارش مشتری قابل ارائه است.

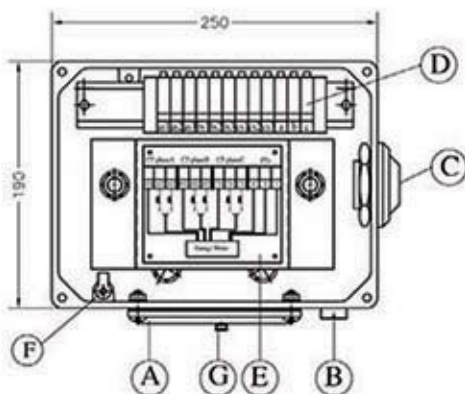
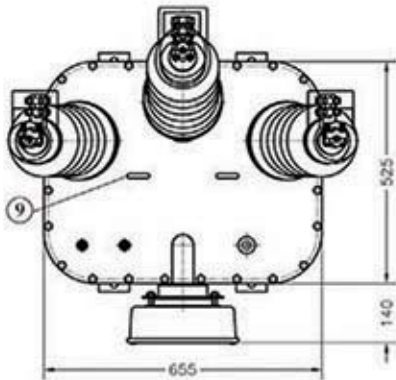
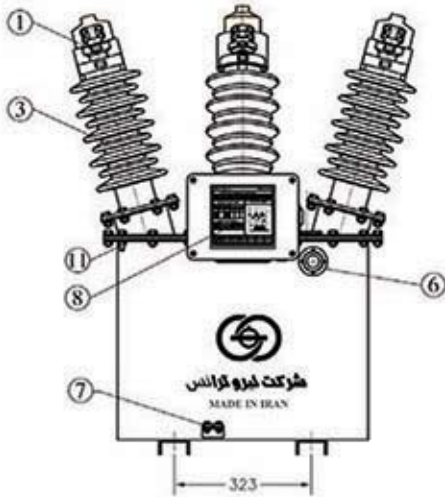
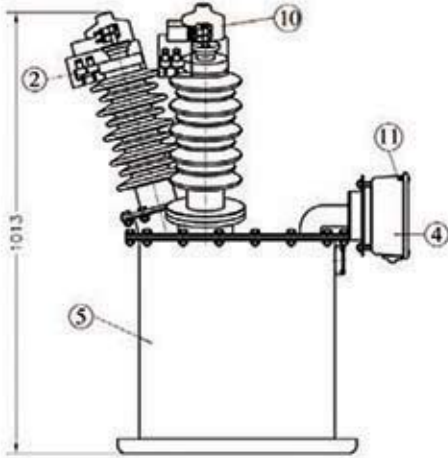


## مزایای MOF NEW

- ◀ تنها دارای تاییدیه توانیر در ایران (به شماره ۹۹۵۸/۲۷۵۰۰)
- ◀ تنها MOF دارای تایپ تست کامل پژوهشگاه نیرو در ایران (استاندارد IEC60044-3)
- ◀ ۱۸ ماه گارانتی
- ◀ ۳۰ سال خدمات پس از فروش
- ◀ تولید شده در کارخانه نیرو ترانس شیراز
- ◀ ۱۰ مدل استاندارد
- ◀ تحویل فوری
- ◀ قیمت مناسب

## مشخصات فنی MOF NEW

- ◀ با PT های دوفاز
- ◀ با پوشینگ های سیلیکونی و رزینی
- ◀ با کلمپ های آلومینیومی
- ◀ فاقد مخزن سیلیکاژل و بدون نیاز به تصفیه و تعویض روغن
- ◀ جریان اتصال کوتاه ۱۰۰ برابر جریان نامی
- ◀ انجام موفق تست تخلیه جزئی (PD)
- ◀ تحمل ولتاژ ۵۰ کیلو ولت در یک دقیقه مطابق استاندارد IEC60044-3
- ◀ استفاده از روغن NYNAS با قدرت عایقی حداقل 70kV مطابق استاندارد IEC60296



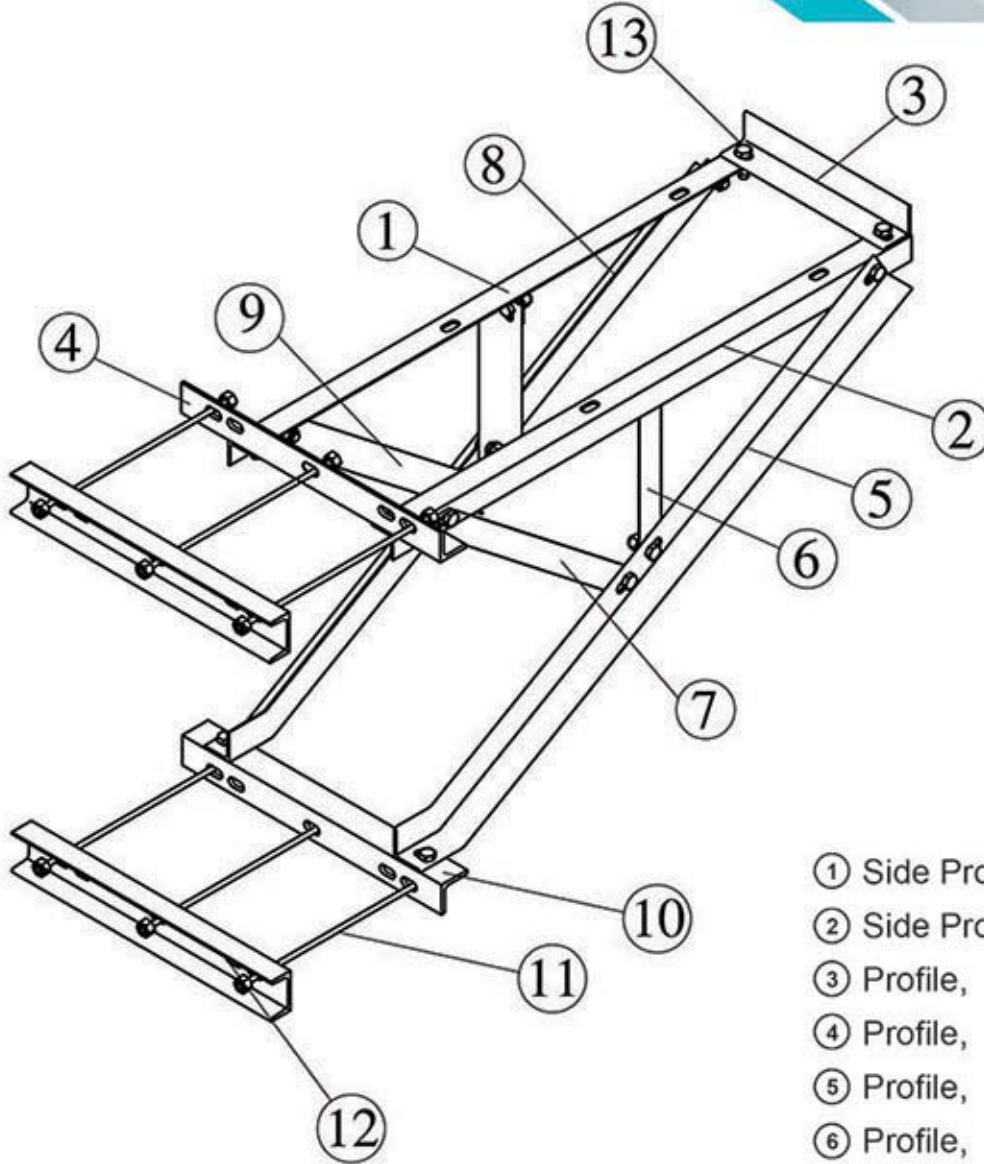
## 1) Main parts:

- ① CT Terminal P1
- ② CT Terminal P2
- ③ HV Bushing
- ④ Terminal Box
  - ⓐ Removable undrilled gland plate
  - ⓑ Drain Tube
  - ⓒ Breathing Vent
  - ⓓ Secondary Terminals
  - ⓔ Wiring Diagram
  - ⓕ Earthing cable shoe
  - ⓖ Gland
- ⑤ Oil Tank
- ⑥ Oil Level Indicator
- ⑦ Earthing Clamp
- ⑧ Rating Plate
- ⑨ Lifting Lug
- ⑩ Bushing Cap
- ⑪ Plombe

## 2) Technical data

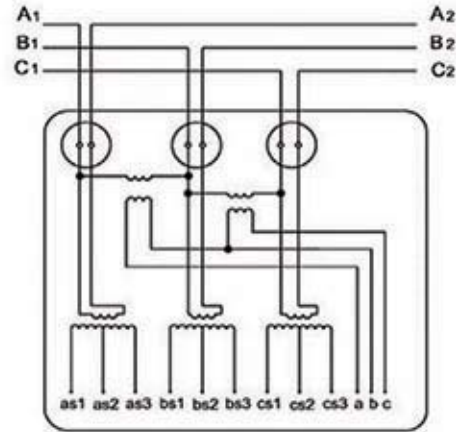
Flash Over Distance : 358mm  
 Creepage Distance : 805/855mm  
 Total Mass : 260 kg  
 Mass of oil: 90kg  
 Mounting : Vertical

## 3) Standard : IEC 60044-3

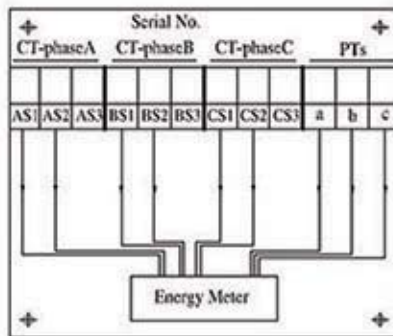


- ① Side Profile, (60×60×1200)
- ② Side Profile, (60×60×1200)
- ③ Profile, (60×60×380)
- ④ Profile, (80×80×600)
- ⑤ Profile, (60×60×1300)
- ⑥ Profile, (50×50×330)
- ⑦ Profile, (50×50×590)
- ⑧ Profile, (60×60×1300)
- ⑨ Profile, (50×50×590)
- ⑩ Profile, (80×80×600)
- ⑪ Stud (M16×450)
- ⑫ Profile, (U80×600)
- ⑬ Hexagon Head Screw M16

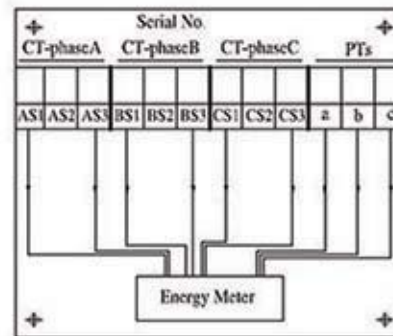
## Connection Diagram



### نقشه اتصال MOF به کنتور (20-10/5)

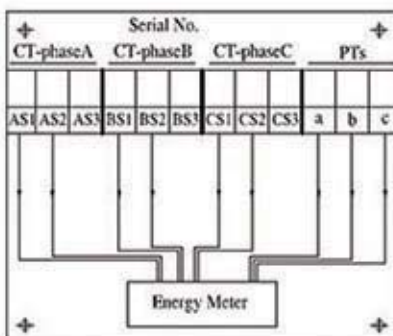


10/5

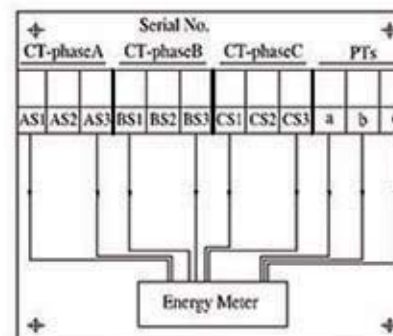


20/5

### نقشه اتصال MOF به کنتور (200-100/5)



100/5



200/5

## جدول مشخصات فنی ۱۰ مدل استاندارد MOF 24 kV

Model		1	2	3	4	5	6	7	8	9	10
Code		20-10-D1	30-15-D1	40-20-D1	50-25-D1	60-30-D1	80-40-D1	100-50-D1	150-75-D1	200-100-D1	300-150-D1
Type		MOF	MOF	MOF	MOF	MOF	MOF	MOF	MOF	MOF	MOF
PT	Primary Voltage(V)	20000	20000	20000	20000	20000	20000	20000	20000	20000	20000
	Sec Voltage(V)	100	100	100	100	100	100	100	100	100	100
	Accuracy Class	0.5+3P	0.5+3P	0.5+3P	0.5+3P	0.5+3P	0.5+3P	0.5+3P	0.5+3P	0.5+3P	0.5+3P
	Burden(VA)	30	30	30	30	30	30	30	30	30	30
CT	I <sub>pn</sub> (A)	20-10	30-15	40-20	50-25	60-30	80-40	100-50	150-75	200-100	300-150
	I <sub>sn</sub> (A)	5	5	5	5	5	5	5	5	5	5
	I <sub>dyn</sub>	250 In	250 In	250 In	250 In	250 In	250 In	250 In	250 In	250 In	250 In
	I <sub>th</sub> (Is)	100 In	100 In	100 In	100 In	100 In	100 In	100 In	100 In	100 In	100 In
	Rating Factor	1.2	1.2	1.2	1.2	1.2	1.2	1.2	1.2	1.2	1.2
	Accuracy Class	0.5 Fs 10	0.5 Fs 10	0.5 Fs 10	0.5 Fs 10	0.5 Fs 10	0.5 Fs 10	0.5 Fs 10	0.5 Fs 10	0.5 Fs 10	0.5 Fs 10
	Burden(VA)	30	30	30	30	30	30	30	30	30	30
Type of PT	Double Pole	Double Pole	Double Pole	Double Pole	Double Pole	Double Pole	Double Pole	Double Pole	Double Pole	Double Pole	Double Pole
Insulation Level(U <sub>m</sub> ,PF,LI)(kV)	24-50-125	24-50-125	24-50-125	24-50-125	24-50-125	24-50-125	24-50-125	24-50-125	24-50-125	24-50-125	24-50-125
Voltage Factor(Continuous)	1.2	1.2	1.2	1.2	1.2	1.2	1.2	1.2	1.2	1.2	1.2
Rated frequency(HZ)	50	50	50	50	50	50	50	50	50	50	50
Creepage dist (mm)	805/855	805/855	805/855	805/855	805/855	805/855	805/855	805/855	805/855	805/855	805/855
Standard	IEC 60044-3	IEC 60044-3	IEC 60044-3	IEC 60044-3	IEC 60044-3	IEC 60044-3	IEC 60044-3	IEC 60044-3	IEC 60044-3	IEC 60044-3	IEC 60044-3
Total Mass(kg)	260	260	260	260	260	260	260	260	260	260	260
Oil Volume(Liter)	90	90	90	90	90	90	90	90	90	90	90
Service	outdoor	outdoor	outdoor	outdoor	outdoor	outdoor	outdoor	outdoor	outdoor	outdoor	outdoor
Washable in Service	Yes	Yes	Yes	Yes	Yes	Yes	Yes	Yes	Yes	Yes	Yes

## MOF 36 kV





کارخانه: شیراز . چهارراه شریف آباد . کیلومتر ۳ جاده ترکان

فکس: ۰۷۱-۳۷۴۳۸۶۹۱-۰۷۱-۳۷۴۳۹۲۱۰-۱۴ تلفن:

---

دفتر فنی محصول MOF: | (۲۸۲) ۰۷۱-۳۷۴۳۹۲۱۰-۱۴ / ۰۹۱۷۳۰۸۴۸۶۴

---

نمایندگی فروش محصول MOF (شیراز): | (۲۸۲) ۰۷۱-۳۷۴۳۹۲۱۰-۱۴ / ۰۹۱۷۳۰۸۴۸۶۴

---

نمایندگی فروش محصول MOF (تهران): | ۰۲۱-۶۶۵۵۰۲۶۰-۱ / ۰۹۲۰۳۲۱۹۱۳۳

---

[www.niroutrans.com](http://www.niroutrans.com)

