



شرکت آراد کاوش پی



یراق آلات کابل‌های فاصله‌دار فشار متوسط

Spacer Cable Systems MV (12-36 kV)

OHL



درباره ما

شرکت آراد کاوش پی در سایه الطاف الهی همانند سنوات قبل مفتخر به نوآوری در صنعت برق، در زمینه بکارگیری کابل‌های فاصله‌دار هوایی فشار متوسط می‌باشد. این شرکت با هدف ارائه و بهره‌گیری از تمام روش‌های نوین دنیا جهت احداث خطوط برق فشار متوسط هوایی و در راستای سیاست‌های توانیر اقدام به تولید انواع یراق‌آلات کابل‌های فاصله‌دار مطابق با استاندارد EN 50182 و استاندارد صنعت برق ایران (وزارت نیرو) نموده است.

کارشناسان این شرکت با همکاری اساتید محترم صنعت برق و رهنمودهای مدیران دلسوز شرکت‌های توزیع برای نخستین بار در کشور موفق به انجام آزمون‌های مربوط و اخذ تأییدیه‌های لازم در این زمینه گردیده‌اند.

SP 33

نام:

فاصله نگهدار عایقی (اسپیسر)

توضیحات:

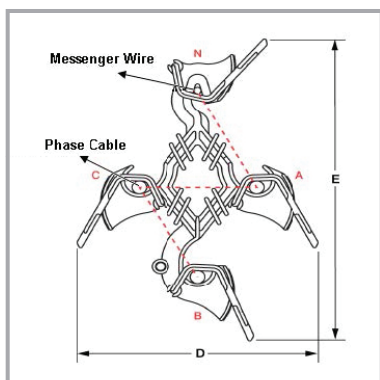
این تجهیز جهت مهار کابل‌ها با فواصل مشخص در کنار هم به سیم مهار فولادی با آرایش مثلثی شکل است با این توضیح که از رأس فوقانی توسط سیم مهار فولادی آویزان شده و به منظور نگهداشتن کابل‌ها در فواصل مساوی از هم و انتقال وزن به سیم مهار مورد استفاده قرار می‌گیرد. بدنه و بست‌های نگهدارنده اسپیسر می‌بایست دارای استحکام مکانیکی بالا و همچنین مقاوم در برابر اشعه ماوراء بنفش و از جنس پلی اتیلن سنگین (HDPE) باشد.



وزن Kg	AN	BC	AC	D	E	قطر هادی mm ²	قطر مسنجر mm ²	حداکثر سطح ولتاژ KV
۱/۶	۲۵۵	۲۳۸	۲۳۸	۴۹۰	۵۹۰	۱۱-۳۵	۹-۱۴	۳۶

نحوه نصب:

ابتدا اسپیسرها را توسط بالابر با فواصل ده متری از یکدیگر بر روی سیم مهار قرار داده، بست‌ها را جهت ثابت شدن محکم نموده، سپس هر کدام از فازها را در جای خود قرار داده و بست‌هایشان را محکم می‌نماییم.



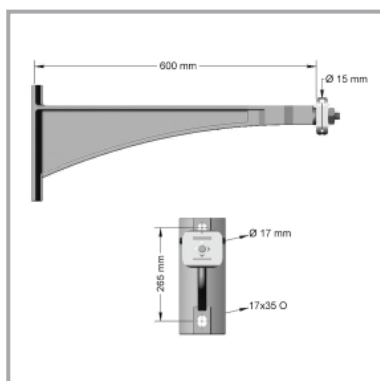
SB 12

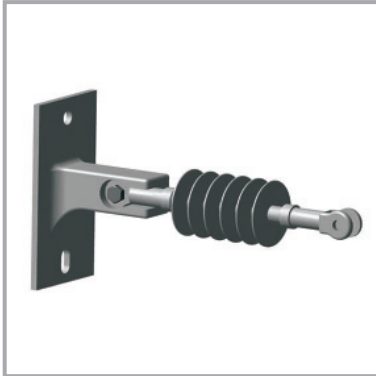
نام:

براکت عبوری

توضیحات:

این تجهیز جهت مهار کابل‌های فاصله‌دار در تیرهای عبوری است. این براکت از جنس آلومینیوم آلیاژی و با استحکام مکانیکی بالا می‌باشد. طول بازوی براکت ۶۰ سانتی‌متر است.



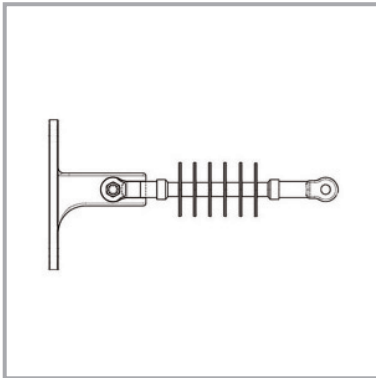


بازوی ضد انحراف

نام:

این بازو به منظور مهار نوسانات احتمالی اسپیسر در پایه‌های عبوری طراحی و به کار گرفته می‌شود.

توضیحات:



در بازوی پایینی اسپیسرها قلبی تعبیه شده است که توسط مقره کششی به بازوی ضد انحراف متصل و مانع از تأثیر نوسانات ایجاد شده در طول خط می‌شود.

نحوه نصب:

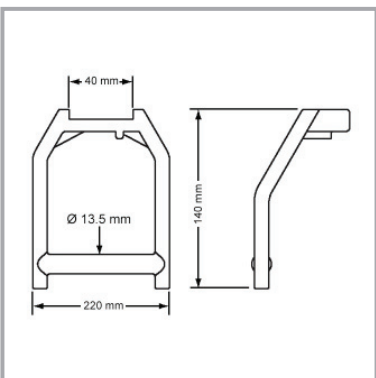


رکاب

نام:

به منظور نصب اسپیسر بر روی براکت از تجهیز رکاب استفاده می‌شود. بدنه رکاب از جنس فولاد با پوشش داکرومات می‌باشد.

توضیحات:



شیار تعبیه شده بر روی رکاب را مطابق شکل، زیر براکت قرار داده سپس پیچ مخصوص را در جای خود محکم کرده و در آخر قسمت بالای اسپیسر را بر روی رکاب سوار می‌نماییم.

نحوه نصب:

SC 12

نام:

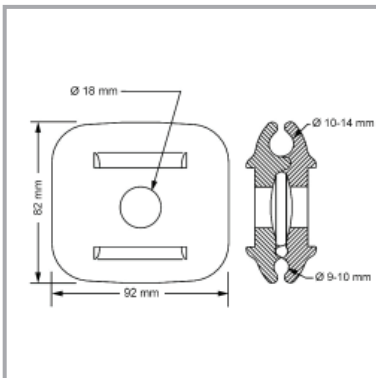
کلمپ بستن سیم نگهدارنده (مسنجر کلمپ)

توضیحات:

به منظور تثبیت سیم نگهدارنده در رأس براکت عبوری از این کلمپ دو شیاره تک پیچ که برای رنج‌های مختلف طراحی شده استفاده می‌شود. جنس بدنه این کلمپ از فولاد با پوشش داکرومات می‌باشد.

نحوه نصب:

ابتدا مهره کلمپ را باز کرده و آن را در جای خود در رأس براکت قرار می‌دهیم سپس سیم نگهدارنده را در شیار متناسب با سطح خود قرار داده و پیچ را درون مهره سفت می‌نماییم.



ST 12

نام:

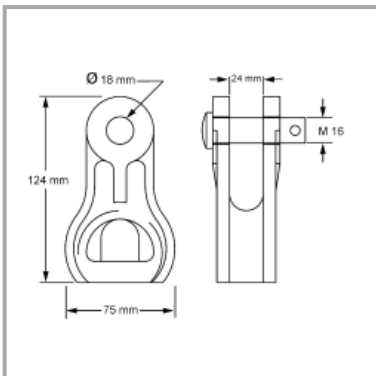
کلمپ انگشتی

توضیحات:

کلمپ انگشتی به منظور اتصال انواع سیم‌گیر مارپیچ به مقره‌های کششی و یا مهره چشمی مورد استفاده قرار می‌گیرد. بدنه این کلمپ از جنس فولاد با استحکام کششی بالا و پوشش داکرومات است.

نحوه نصب:

پیچ انتهای کلمپ را باز کرده و سر مقره کششی را بین دو فک کلمپ قرار داده دوباره پیچ را می‌بندیم حال می‌توان انتهای سیم‌گیر مارپیچ را در محل حلقه کلمپ انگشتی قرار داد.





SU 80

نام:

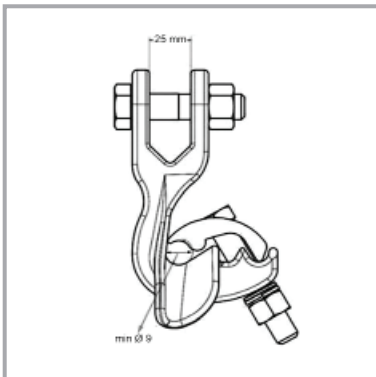
کلب زاویه

توضیحات:

این کلمپ جهت مهار سیم نگهدارنده در زوایا به کار گرفته می‌شود. بدنه این کلمپ از جنس فولاد با استحکام کششی بالا و پوشش داکرومات است.

نحوه نصب:

این کلمپ توسط یک مهره چشمی به تیر متصل و سیم مهار در محل کمان آن قرار می‌گیرد.



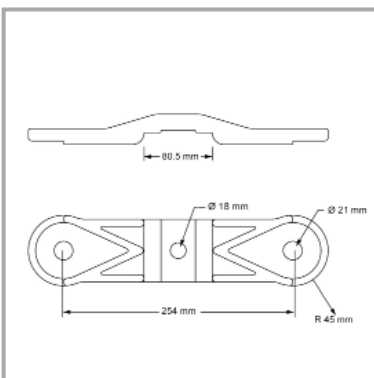
SB 20

نام:

پایه مقره دوتایی

توضیحات:

جهت نصب همزمان دو مقره بر روی کنسول زاویه از پایه مقره دوتایی استفاده می‌شود.





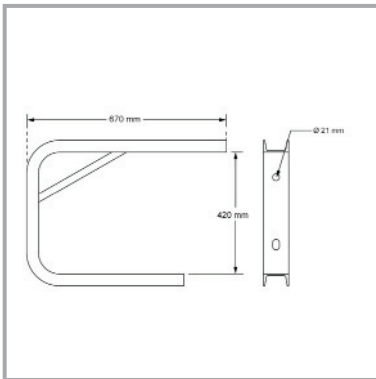
SB 25

کنسول زاویه

نام:

کنسول زاویه جهت عبور کابل فاصله‌دار در زوایا بر روی پایه‌ها مورد استفاده قرار می‌گیرد.

توضیحات:



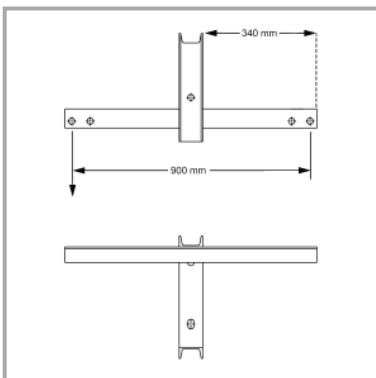
SB 30

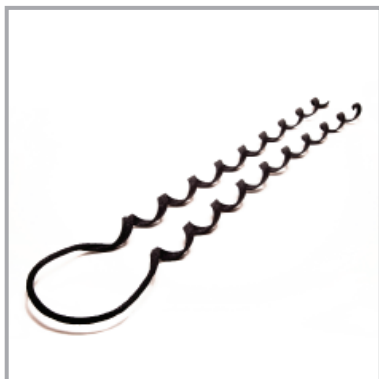
کنسول کششی (C شکل)

نام:

از این تجهیز برای ایجاد نقاطی جهت مهار و انتهایی کردن کابل‌های فاصله‌دار استفاده می‌شود.

توضیحات:





TI

نام:

سیم‌گیر ماریچ کابل

توضیحات:

از این تجهیز به منظور مهار کابل‌های فاصله‌دار در پایه‌های انتهایی استفاده می‌شود. این نوع سیم‌گیر متشکل از رشته‌های فولادی با روکش پلی اتیلن HD است.

نحوه نصب:

ابتدا سیم مهار یا کابل را به میزان لازم توسط ابزار چرخ زنجیر کشیده سپس سیم‌گیر ماریچ را بعد از عبور از کلمپ انگشتی به دور سیم مهار یا کابل فاصله‌دار می‌پیچانیم.

* توجه: برای سهولت در انتخاب سایز مورد نظر از کدهای رنگی به عنوان نشانه‌گذاری استفاده شده است.

کد	قطر هادی mm ²	رنگ	بسته (عدد)
TI 80.1	۲۲.۵-۲۴	سفید	۳
TI 80.2	۲۴-۲۹	سبز	۳
TI 80.3	۲۹-۳۱	زرد	۳
TI 80.4	۳۱-۳۲.۵	مشکی	۳



SD

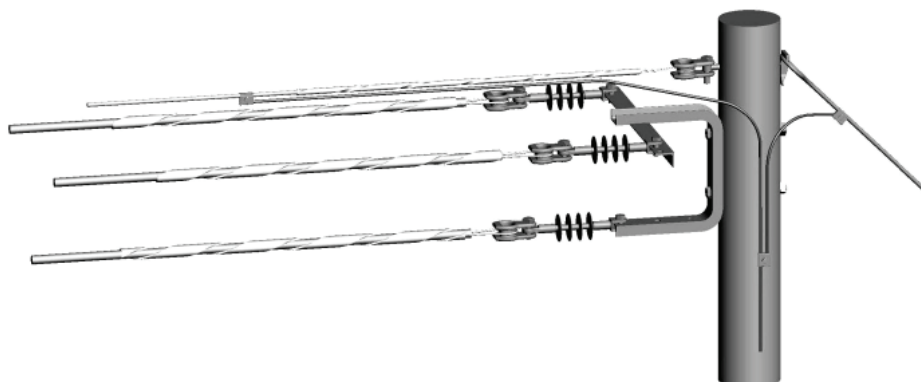
نام:

سیم‌گیر ماریچ فولادی

توضیحات:

از این تجهیز به منظور مهار سیم نگهدارنده (مسنجر) در پایه‌های انتهایی استفاده می‌شود. این نوع سیم‌گیر متشکل از رشته‌های فولادی با پوشش آلومینیوم و یا گالوانیزه گرم می‌باشد.

کد	قطر مسنجر mm ²	رنگ	بسته (عدد)
SD 10	۹	آبی	۱
SD 11	۱۱	قرمز	۱



CO 50.21

نام:

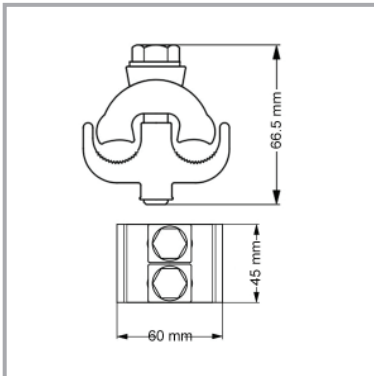
کانکتور ارتباط خط

توضیحات:

این کانکتور دارای دو سطح موازی شیاردار مطابق با سطح مقطع سیمها می باشد که جهت ارتباط و اتصال الکتریکی در کابل های فاصله دار به کار می رود. برای جلوگیری از نفوذ آب، اتصالاتی های لحظه ای و همچنین بالا بردن قابلیت اطمینان و پایداری شبکه می بایست از کاور استفاده کرد.

نحوه نصب:

ابتدا پیچ های کانکتور را شل نموده تا دهانه آن باز شود. روکش کابل را برداشته و در دهانه کانکتور به صورت موازی قرار می دهیم. حال پیچ ها را همزمان با نیروی گشتاور حک شده بر روی کانکتور سفت می نماییم. نهایتاً کاور را بر روی آن قرار می دهیم.



نام:

مفصل

توضیحات:

این تجهیز به منظور سر هم بندی و اتصال الکتریکی میان دو کابل فاصله دار به یکدیگر می باشد.

نحوه نصب:

ابتدا روکش هر دو سر کابل را به اندازه مورد نیاز برداشته، روکش حرارتی را از یک طرف کابل وارد نموده، قسمت های بدون روکش کابل را وارد مفصل کرده و نسبت به پرس آن اقدام می نماییم. حال روکش حرارتی را در محل مفصل قرار داده و با استفاده از مشعل نسبت به شیرینگ کردن محل مورد نظر اقدام می نماییم.

بسته (عدد)	رنگ	سطح هادی mm ²	کد
۲۵	سبز	۳۵-۵۰	TJ 80.1
۲۵	زرد	۷۰-۹۵	TJ 80.2
۲۵	قرمز	۱۲۰-۱۵۰	TJ 80.3
۲۵	آبی	۱۸۵	TJ 80.4

خدمات آموزشی و مشاوره

شرکت آراد کاوش پی در راستای تعمیم فعالیت‌های خود با هدف ارتقاء سطح دانش در خصوص شبکه‌های روکش‌دار هوایی فشار متوسط از سال ۱۳۸۸ اقدام به برگزاری سمینار و دوره‌های آموزشی مختلف در سطوح مقدماتی تا پیشرفته برای شرکت‌های توزیع نیروی برق نموده است. این شرکت با همکاری اساتید و کارشناسان مجرب و بهره‌گیری از امکانات آموزشی برای اجرای هادی‌های روکش‌دار هوایی فشار متوسط مفتخر به اطلاع رسانی مدیران و کارشناسان شرکت‌های توزیع نیروی برق می‌باشد.



برگزاری سمینار، کارگاه آموزشی و خدمات مشاوره‌ای فنی مهندسی

برگزاری دوره‌ها و خدمات مشاوره‌ای مناسب و متناسب با نیاز شرکت‌های توزیع نیروی برق در خصوص بکارگیری صحیح و اصولی اجرای شبکه هادی‌های روکش‌دار فشار متوسط به شرح زیر بوده است:

- بررسی انواع خطوط هوایی عایق شده و مزایای استفاده از هادی‌های روکش‌دار
- دستاوردهای فنی و اقتصادی در بکارگیری هادی‌های روکش‌دار
- ارائه دستورالعمل‌های منتشر شده توسط توانیر شامل (الزامات آزمون تجهیزات، طراحی، نصب، اجرا و بهره‌برداری)
- معرفی کلیه تجهیزات، مشخصات فنی محصولات و یراق‌آلات هادی‌های روکش‌دار
- طراحی و کاربرد، نحوه نصب، بهره‌برداری و اجرای یراق‌آلات هادی‌های روکش‌دار
- مشاوره تخصصی پروژه‌های مرتبط با احداث شبکه‌های هادی‌های روکش‌دار توزیع نیروی برق

نمایندگی‌های توزیع محصولات و خدمات

نظام توزیع کالا و خدمات به عنوان مجموعه فرآیندهای موجود بین تولید تا مصرف شامل: نگهداری، حمل و نقل و عرضه کالا توسط نمایندگی‌ها همواره در شرکت آراد کاوش پی مورد توجه بوده است. کارکرد صحیح شبکه توزیع کالا و خدمات موجب دسترسی مصرف‌کنندگان با نرخ شفاف و منصفانه شده و از این طریق بستر مناسبی برای تولید و مصرف ایجاد نموده است. شبکه توزیع محصولات و خدمات شرکت آراد کاوش پی از طریق نمایندگان در سراسر کشور به منظور کوتاه شدن فاصله تولید تا مصرف، تسهیل نظارت، منطقی کردن حاشیه سود عوامل توزیع و بهبود اثربخشی سیاست‌های تنظیم بازار رقابت می‌باشد.

مهمترین اهداف شرکت در خصوص توزیع محصولات و ارائه خدمات عبارت است از:

- کسب رضایت و ایجاد روابط عمیق با مشتریان
- پیشگام بودن در بازار با عرضه محصولات جدید
- عرضه محصولات با حفظ کیفیت مطلوب
- پشتیبانی و خدمات پس از فروش



آدرس: تهران، میدان هروی، خیابان وفامنش، خیابان مفتومی شرقی، کوچه سنبل، پلاک ۵.
کدپستی: ۱۵۶۳۷۱۴۳-۴۷
تلفکس دفتر مرکزی: ۰۲۱-۲۲۹۸۱۳۹۶
تلفن کارخانه: ۰۲۶-۳۶۷۰۷۲۰۶



www.aradkp.com
info@aradkp.com